



# EERSTE HULP BIJ rekenen

## Getallen

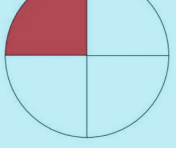
			
D	H	T	E

1											
1/2					1/2						
1/3			1/3			1/3			1/3		
1/4		1/4		1/4		1/4		1/4		1/4	
1/5		1/5		1/5		1/5		1/5		1/5	
1/6		1/6		1/6		1/6		1/6		1/6	
1/7		1/7		1/7		1/7		1/7		1/7	
1/8		1/8		1/8		1/8		1/8		1/8	
1/9		1/9		1/9		1/9		1/9		1/9	
1/10		1/10		1/10		1/10		1/10		1/10	

De teller zegt hoeveel delen je moet nemen.

De breukstreep zegt dat het gaat over verdelen in gelijke delen.

De noemer zegt in hoeveel gelijke delen het geheel verdeeld is.



Ik lees: één van de vier gelijke delen. Of korter: één vierde of een kwart.

Een breuk met teller 1 noem je een 'stambreuk'.

$\times \frac{2}{3}$  van 18  $18 : 3 = 6$  en  $2 \times 6 = 12$

## Hoofdrekenen

$\times$ T(iental)	$\times$ H(onderdtal)
$4 \times 30 = 120$	$2 \times 300 = 600$
$5 \times 60 = 300$	$4 \times 200 = 800$
	$3 \times 300 = 900$
$80 \times 5 = 400$	$400 \times 1 = 400$
$70 \times 9 = 630$	$500 \times 2 = 1000$
$30 \times 20 = 600$	$200 \times 2 = 400$
$20 \times 50 = 1000$	

$4 \times 183 = (4 \times 100) + (4 \times 80) + (4 \times 3)$   
 $\begin{array}{r} 4 \\ \times 183 \\ \hline 12 \\ 72 \\ 100 \\ \hline 732 \end{array}$   
 $100 \ 80 \ 3 = 732$

: 10	: 100	210 : 3 = 70	1000 : 5 = 200
$120 : 10 = 12$	$600 : 100 = 6$	$540 : 9 = 60$	$800 : 2 = 400$
$400 : 10 = 40$	$1000 : 100 = 10$	$250 : 5 = 50$	$600 : 3 = 200$
$1000 : 10 = 100$	$100 : 100 = 1$		

$72 : 6 = (60 : 6) + (12 : 6)$   
 $\begin{array}{r} 72 \\ \div 6 \\ \hline 12 \end{array}$   
 $60 : 6 = 10$   
 $12 : 6 = 2$   
**binnen de deeltafels**  
 $545 : 5 = (500 : 5) + (45 : 5)$   
 $\begin{array}{r} 545 \\ \div 5 \\ \hline 109 \end{array}$   
 $500 : 5 = 100$   
 $45 : 5 = 9$   
**buiten de deeltafels**  
 $856 : 4 = (800 : 4) + (40 : 4) + (16 : 4)$   
 $\begin{array}{r} 856 \\ \div 4 \\ \hline 214 \end{array}$   
 $800 : 4 = 200$   
 $40 : 4 = 10$   
 $16 : 4 = 4$

x	1	2	3	4	5	6	7	8	9	10
1	1	2	3	4	5	6	7	8	9	10
2	2	4	6	8	10	12	14	16	18	20
3	3	6	9	12	15	18	21	24	27	30
4	4	8	12	16	20	24	28	32	36	40
5	5	10	15	20	25	30	35	40	45	50
6	6	12	18	24	30	36	42	48	54	60
7	7	14	21	28	35	42	49	56	63	70
8	8	16	24	32	40	48	56	64	72	80
9	9	18	27	36	45	54	63	72	81	90
10	10	20	30	40	50	60	70	80	90	100

## Cijferen

$+$   
 $516 + 24 + 175 =$   
 $\approx 500 + 0 + 200 = 700$

D	H	T	E
	1	1	
	5	1	6
	1	7	5
		2	4
	7	1	5

$=$   
 $753 - 257 =$   
 $\approx 800 - 300 = 500$

D	H	T	E
	6	14	13
	<del>7</del>	<del>5</del>	<del>3</del>
	2	5	7
	4	9	6

$\circ$   
 $643 : 5 = q128 r3$   
 $\approx 500 : 5 = 100$

H	T	E			
6	4	3			5
5			H	T	E
1	4		1	2	8
1	0				
	4	3			
	4	0			
		3			

$r=3$

$\times$   
 $4 \times 238 = 952$   
 $\approx 4 \times 200 = 800$

D	H	T	E
	1	5	8
			4
	6	3	2

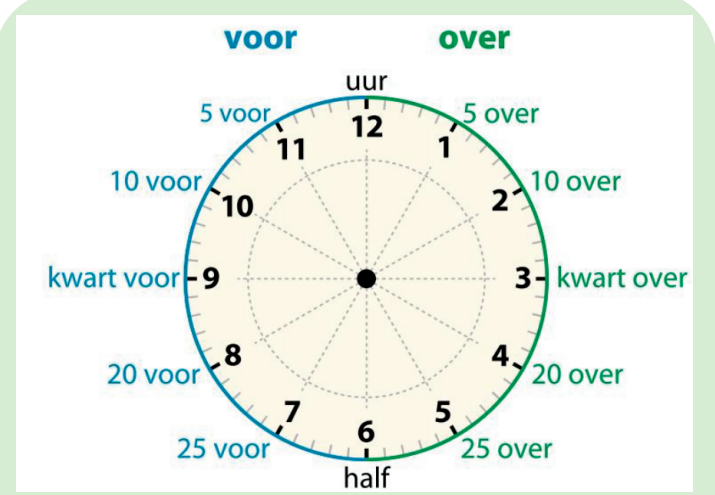
D	H	T	E
0	9	9	10
<del>1</del>	<del>0</del>	<del>10</del>	<del>10</del>
	4	1	3
	5	8	7

$\circ$   
 $187 : 5 = q37 r2$   
 $\approx 200 : 5 = 40$

H	T	E			
1	8	7			5
1	5		H	T	E
	3	7		3	7
	3	5			
		2			

$r=2$

## Klok

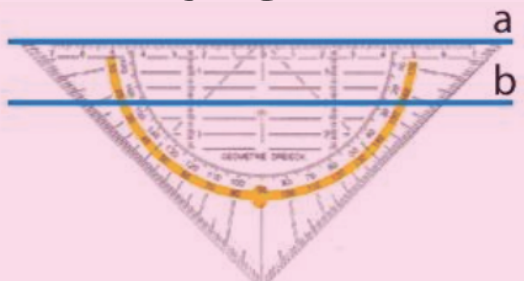


**11:50**

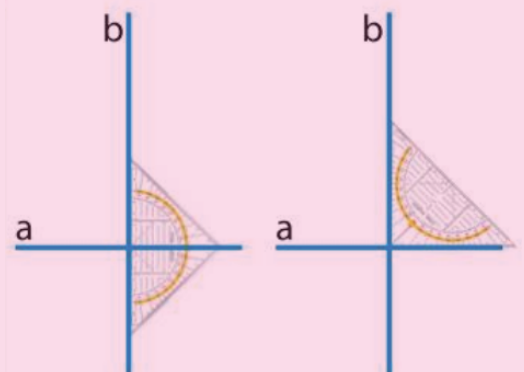
Welk uur is de korte wijzer voorbij?  
 Let op! Na de middag + 12  
 Hoeveel minuten heeft de lange wijzer afgelegd?

## Meetkunde

**Evenwijdig**



**Loodrecht**





# EERSTE HULP BIJ rekenen

## Hoofdrekenen

1	2	3	4	5	6	7	8	9	10	101	102	103	104	105	106	107	108	109	110	201	202	203	204	205	206	207	208	209	210	301	302	303	304	305	306	307	308	309	310	401	402	403	404	405	406	407	408	409	410
11	12	13	14	15	16	17	18	19	20	111	112	113	114	115	116	117	118	119	120	211	212	213	214	215	216	217	218	219	220	311	312	313	314	315	316	317	318	319	320	411	412	413	414	415	416	417	418	419	420
21	22	23	24	25	26	27	28	29	30	121	122	123	124	125	126	127	128	129	130	221	222	223	224	225	226	227	228	229	230	321	322	323	324	325	326	327	328	329	330	421	422	423	424	425	426	427	428	429	430
31	32	33	34	35	36	37	38	39	40	131	132	133	134	135	136	137	138	139	140	231	232	233	234	235	236	237	238	239	240	331	332	333	334	335	336	337	338	339	340	431	432	433	434	435	436	437	438	439	440
41	42	43	44	45	46	47	48	49	50	141	142	143	144	145	146	147	148	149	150	241	242	243	244	245	246	247	248	249	250	341	342	343	344	345	346	347	348	349	350	441	442	443	444	445	446	447	448	449	450
51	52	53	54	55	56	57	58	59	60	151	152	153	154	155	156	157	158	159	160	251	252	253	254	255	256	257	258	259	260	351	352	353	354	355	356	357	358	359	360	451	452	453	454	455	456	457	458	459	460
61	62	63	64	65	66	67	68	69	70	161	162	163	164	165	166	167	168	169	170	261	262	263	264	265	266	267	268	269	270	361	362	363	364	365	366	367	368	369	370	461	462	463	464	465	466	467	468	469	470
71	72	73	74	75	76	77	78	79	80	171	172	173	174	175	176	177	178	179	180	271	272	273	274	275	276	277	278	279	280	371	372	373	374	375	376	377	378	379	380	471	472	473	474	475	476	477	478	479	480
81	82	83	84	85	86	87	88	89	90	181	182	183	184	185	186	187	188	189	190	281	282	283	284	285	286	287	288	289	290	381	382	383	384	385	386	387	388	389	390	481	482	483	484	485	486	487	488	489	490
91	92	93	94	95	96	97	98	99	100	191	192	193	194	195	196	197	198	199	200	291	292	293	294	295	296	297	298	299	300	391	392	393	394	395	396	397	398	399	400	491	492	493	494	495	496	497	498	499	500

501	502	503	504	505	506	507	508	509	510	601	602	603	604	605	606	607	608	609	610	701	702	703	704	705	706	707	708	709	710	801	802	803	804	805	806	807	808	809	810	901	902	903	904	905	906	907	908	909	910
511	512	513	514	515	516	517	518	519	520	611	612	613	614	615	616	617	618	619	620	711	712	713	714	715	716	717	718	719	720	811	812	813	814	815	816	817	818	819	820	911	912	913	914	915	916	917	918	919	920
521	522	523	524	525	526	527	528	529	530	621	622	623	624	625	626	627	628	629	630	721	722	723	724	725	726	727	728	729	730	821	822	823	824	825	826	827	828	829	830	921	922	923	924	925	926	927	928	929	930
531	532	533	534	535	536	537	538	539	540	631	632	633	634	635	636	637	638	639	640	731	732	733	734	735	736	737	738	739	740	831	832	833	834	835	836	837	838	839	840	931	932	933	934	935	936	937	938	939	940
541	542	543	544	545	546	547	548	549	550	641	642	643	644	645	646	647	648	649	650	741	742	743	744	745	746	747	748	749	750	841	842	843	844	845	846	847	848	849	850	941	942	943	944	945	946	947	948	949	950
551	552	553	554	555	556	557	558	559	560	651	652	653	654	655	656	657	658	659	660	751	752	753	754	755	756	757	758	759	760	851	852	853	854	855	856	857	858	859	860	951	952	953	954	955	956	957	958	959	960
561	562	563	564	565	566	567	568	569	570	661	662	663	664	665	666	667	668	669	670	761	762	763	764	765	766	767	768	769	770	861	862	863	864	865	866	867	868	869	870	961	962	963	964	965	966	967	968	969	970
571	572	573	574	575	576	577	578	579	580	671	672	673	674	675	676	677	678	679	680	771	772	773	774	775	776	777	778	779	780	871	872	873	874	875	876	877	878	879	880	971	972	973	974	975	976	977	978	979	980
581	582	583	584	585	586	587	588	589	590	681	682	683	684	685	686	687	688	689	690	781	782	783	784	785	786	787	788	789	790	881	882	883	884	885	886	887	888	889	890	981	982	983	984	985	986	987	988	989	990
591	592	593	594	595	596	597	598	599	600	691	692	693	694	695	696	697	698	699	700	791	792	793	794	795	796	797	798	799	800	891	892	893	894	895	896	897	898	899	900	991	992	993	994	995	996	997	998	999	1000



### Optellen zonder en met brug met cirkels uit het hoofd.

1. Start bij het getal met de hoogste waarde.
2. Tel soort per soort bij elkaar.
3. Zeg telkens wat je nu al hebt. Schrijf telkens in de cirkel. Schrijf ook + in de cirkels.
4. Je mag ook tonen op je vaste getalkaart en zo vlotter de tussenuitkomsten onthouden.

Honderdtallen	Tientallen	Eenheden
Driehonderd met niets erbij is driehonderd.	Veertig plus veertig is tachtig. Is samen al driehonderd tachtig.	Twee en twee is vier. Is samen driehonderd vierentachtig.

$$342 + 42 = (+300) (+80) (+4) = 384$$

$$342 + 88 = (+300) (+120) (+10) = 430$$



### Aftrekken zonder brug met cirkels uit het hoofd.

1. Start bij het getal met de hoogste waarde.
2. Trek soort per soort van elkaar af. Schrijf de rest telkens in een cirkel.
3. Tel de resten bij elkaar op. Zeg telkens wat je nu al hebt. Schrijf ook + in de cirkels.
4. Je mag ook tonen op je vaste getalkaart en zo vlotter de tussenuitkomsten onthouden.

Honderdtallen	Tientallen	Eenheden
Vierhonderd min niets blijft vierhonderd over.	Vijftig min dertig is twintig over. (dus plus 20) Is nog vierhonderd twintig.	Zes min twee is vier over. (dus plus 4) Is nog vierhonderd vierentwintig.

$$456 - 32 = (+400) (+20) (+4) = 424$$

### Aftrekken met brug met cirkels uit het hoofd.

1. Start bij het getal met de hoogste waarde.
2. Trek soort per soort van elkaar af. Toon telkens op de vingers en kijk of er over is (schrijf +) of tekort is (schrijf -).
3. Reken verder uit en zeg telkens wat je overhoudt.
4. Je mag ook tonen op je vaste getalkaart en zo vlotter de tussenuitkomsten onthouden.

Honderdtallen	Tientallen	Eenheden
Tweehonderd min honderd is nog honderd over.	Dertig min twintig is nog tien over. (dus plus 10) Is dus nog honderd en tien.	Drie min vijf, ik heb twee te kort. (dus min 2) Is dus nog honderd en acht over.

$$233 - 125 = (+100) (+10) (-2) = 108$$




# Dankjewel

VOOR HET DOWNLOADEN VAN MIJN BESTANDEN

Leuk dat je mijn bestand gedownload hebt! Je kunt het bestand gratis gebruiken. Het bestand delen mag enkel met vermelding van mijn Facebookgroep of Instagram. Alle inhoud is beschermd door © Juf Fanny!

 Juf Fanny

 Juf\_Fanny

 [www.juf-fanny.be](http://www.juf-fanny.be)

Veel plezier!

